

# Abfall- und Wertstoffsammelbehälter 660l, 770l, 1000l und 1100l Diamond



- Behälter aus Polyethylen hoher Dichte (HDPE)
- Formstabil, schlag- und verrottungsfest
- Witterungsbeständig und UV-stabil
- Resistent gegen Frost, Wärme und Chemikalien
- 4 Vollgummireifen schwenkbar
- Standardfarbe: grün und dunkelgrau
- Auf Sonderwunsch sind weitere Farben möglich
- Recyclebar



**Mehr als nur Plastik.**



## **EUROPLAST**

**Kunststoffbehälterindustrie GmbH**

9772 Dellach im Drautal - Kärnten - Austria

Telefon: +43-4714-8228-0

Fax: +43-4714-8228-20

e-Mail: [verkauf@europlast.at](mailto:verkauf@europlast.at)

Internet: <http://www.europlast.at>

# Abfall- und Wertstoffsammelbehälter 660l, 770l, 1000l und 1100l Diamond



Europlast produziert die selbstzentrierenden Diamond - Umleerbehälter für die Ein-Mann-Aufnahme von 660 bis 1700lt.

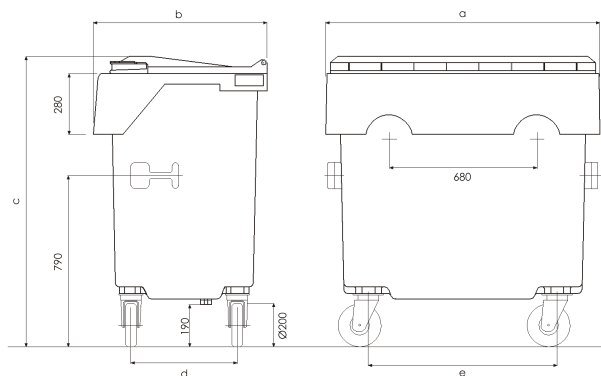
## Vorteile des DU - Systems:

- Wirtschaftlichkeit - Problemloses Sammeln im Einmannbetrieb
- Geschwindigkeit - Zeitersparnis beim Aufnehmen des Behälters
- Sicherheit - fester Behältersitz durch perfekte Arretierung



## Sonderausführungen:

- Für Wertstoffsammlung können die Deckel mit Einwurföffnungen (Papiereinwurfhaube oder Weichgummirosetten) ausgestattet werden
- Die Behälter sind mit diversen Schlössern lieferbar
- Beschriftungen und Numerierungen sind am Deckel möglich
- Pedalöffnung auf Wunsch mit Schließungsdämpfer lieferbar
- Bremssysteme standardmäßig mit Radstopp - optional mit Zentralbremse und auch mit Richtungsfeststeller lieferbar



## **TECHNISCHE DATEN:**

	660 lt	770 lt	1000 lt	1100 lt	1700 lt
Volumen (theoretisch/praktisch)	660/665 lt	770/775 lt	1000/1040 lt	1100/1067 lt	1.700/1.650 lt
Füllrand	630 lt	740 lt	960 lt	970 lt	1.500 lt
Gesamtlänge (a)	1.262 mm	1.262 mm	1.200 mm	1.200 mm	1.660 mm
Gesamtbreite (b)	800 mm	800 mm	1.110 mm	1.110 mm	1.260 mm
Gesamthöhe (c)	1.200 mm	1.340 mm	1.350 mm	1.400 mm	1.400 mm
Höhe des Füllrandes	1.120 mm	1.260 mm	1.230 mm	1.230 mm	1.260 mm
Radabstand Schmalseite (d)	490 mm	490 mm	740 mm	740 mm	787 mm
Radabstand Breitseite (e)	870 mm	870 mm	865 mm	865 mm	1.249 mm
Gewicht (Standardmodell)	48 kg	51 kg	71 kg	72 kg	106 kg
Fassungsvermögen	264 kg	308 kg	400 kg	440 kg	450 kg
Standardfarbe	grau/grün	grau/grün	grau/grün	grün/grau	grün/grau