

Müllbehälter

10 / 40 lt.



- Polyethylen hoher Dichte (HDPE)
- Erstguss-Material - garantiert und bescheinigt
- Beständig gegen Witterungseinflüsse
- Beständig gegen Infrarot- und UV-Strahlen
- Geeignet zum Sammeln organischer Haushaltsabfälle
- Der Deckel ist wie ein Buch aufklappbar, mit kompletter, rückwärtiger Umkippmöglichkeit
- Verzinkter Griff aus Eisen (10 lt.)
- Verzinkter Griff aus Aluminium mit Haltegriff aus Plastik (40 lt.)
- Griffe passend geformt, um die Handhabung bei der Entleerung zu erleichtern
- Standardfarben:
10 lt.: grün
40 lt.: grün / dunkelgrau



Mehr als nur Plastik.



EUROPLAST
Kunststoffbehälterindustrie GmbH
9772 Dellach im Drautal - Kärnten - Austria
Telefon: +43-4714-8228-0
Fax: +43-4714-8228-20
e-Mail: verkauf@europlast.at
Internet: <http://www.europlast.at>

mahtdruck lienz

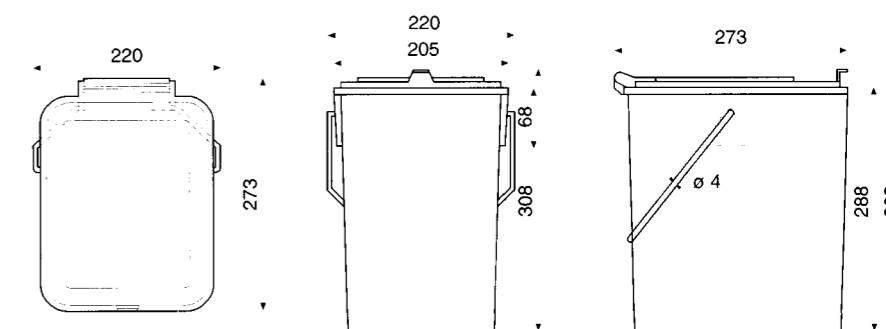
Müllbehälter

10 / 40 lt.



TECHNISCHE DATEN

Inhalt 10 lt.
Gewicht (ca.) 0,7 kg
Ladefähigkeit 10 kg
Farbe grün



TECHNISCHE DATEN

Inhalt 40,5 lt.
Gewicht (ca.) 2,8 kg
Ladefähigkeit 40 kg
Farbe grün / dunkelgrau

